

TMクリーンシェルター（屋外用・屋内用）



～ 簡易型感染防止シェルター ～



TMクリーンシェルター 屋外用

PCR検査において、医療従事者の感染リスクを減らす事を目的に、陽圧式のTMクリーンシェルターを開発しました。

新型コロナウイルスにおける「飛沫感染」「接触感染」を最大限に抑え、院内・外を問わず、どこにでも設置し、医療従事者が安心して検査することができます。ブース内は陽圧になっており、内部の空気は3分に1回換気されています。天井陽圧ファンを付けることで、より清浄な空間にすることができます。



TMクリーンシェルター 屋外用 標準装備

- ・遮熱テント
- ・ブース用透明防災フィルムシート (0.3mm厚)
- ・ポストジंकパイプフレーム 1基
- ・天井陽圧ファン
- ・モバイルバッテリー(Anker)フル充電で約10時間可能
- ・天然ゴム手袋 (本体取付用)
(使い捨て手袋はご用意ください。)

標準装備価格

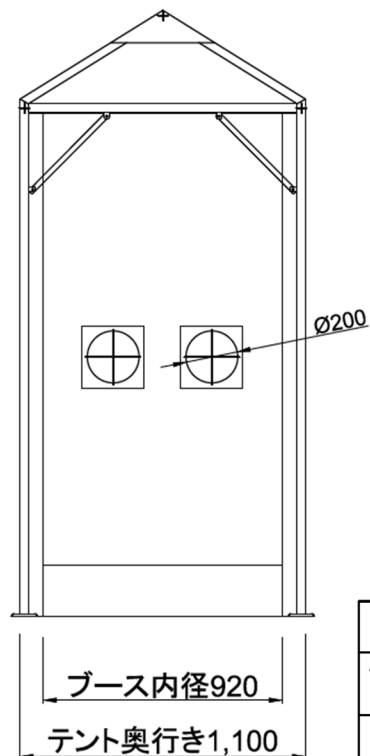
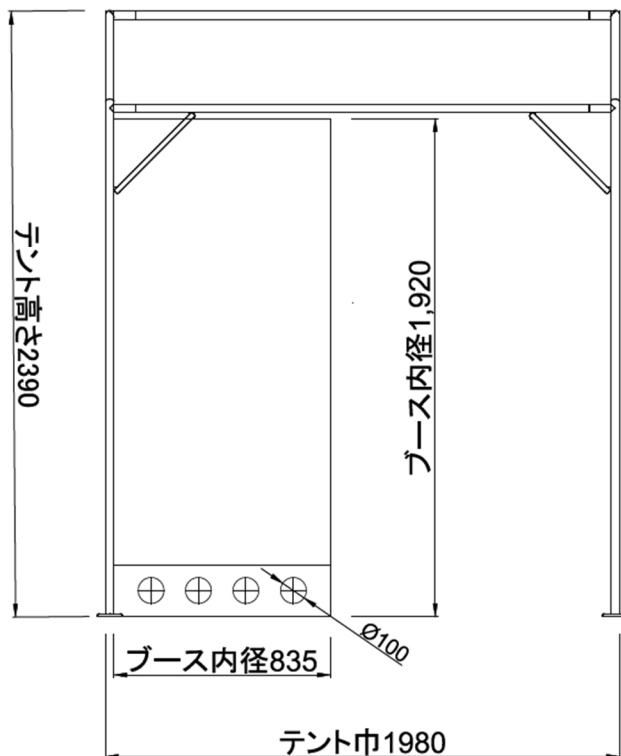
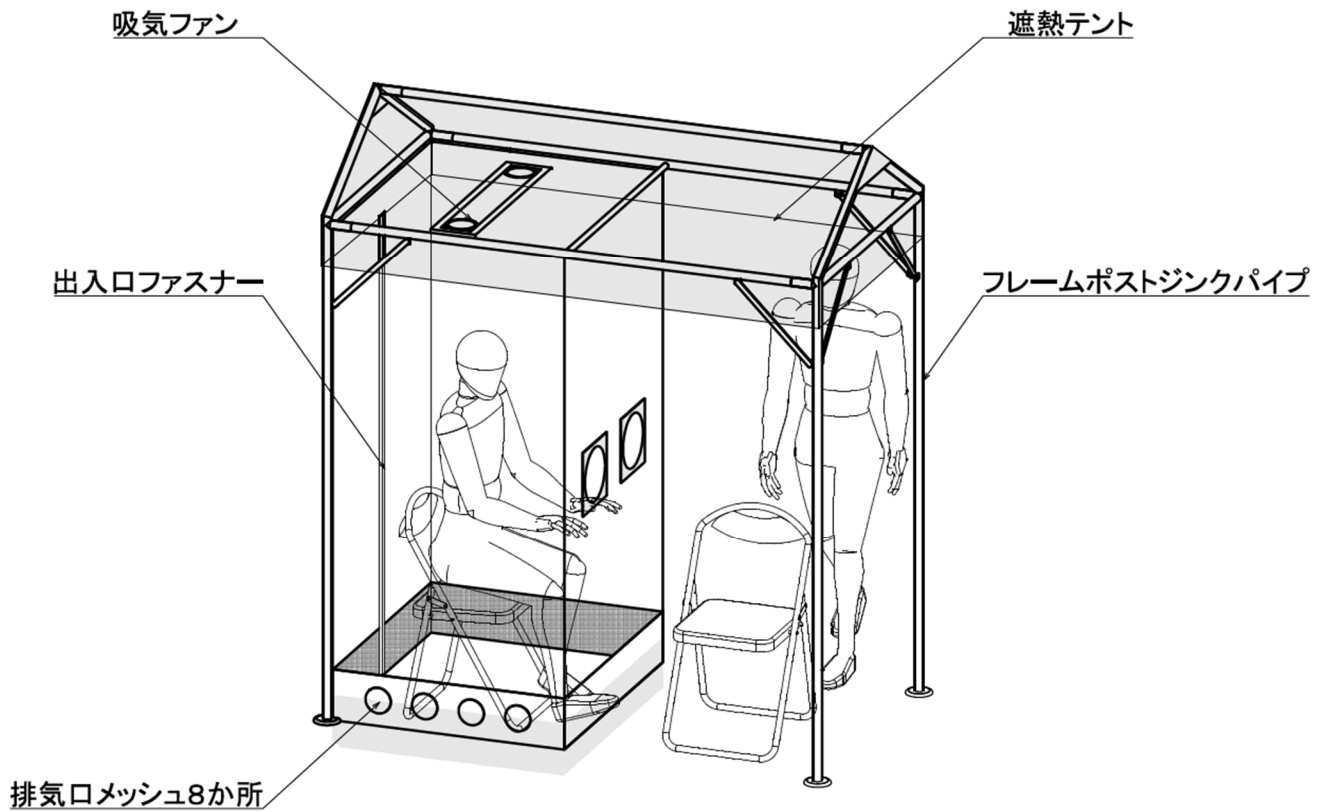
一式 **¥200,000.- (税別)**

※送料は別途 (実費) となります。 (3個口)

オプション価格 (税別)

キャスター (ストッパー付) 1式4個	¥60,000.-
ウエイト (15kg×4個)	¥10,000.-
プライバシーシート (L型)	¥10,000.-
保管用カバー	¥20,000.-
検体採取ホルダー&ダストボックス	¥1,000.-
HEPAフィルターユニット	¥80,000.-
天然ゴム手袋予備 (1双)	¥10,000.-
専用収納袋	¥8,000.-
初回搬入 (設置含む) 愛媛県内 ※愛媛県外は別途お見積り	¥50,000.-

TMクリーンシェルター 屋外用 (イメージ図&サイズ)



フレーム	28kg
テント、パッテ リーファン	8kg
	計36kg

TMクリーンシェルター 屋内用

屋内専用陽圧式ブース

屋内での仕様により、コンパクトでカンタン設置、カンタン撤去、移動もラクラク。ブースは6面全てインナーブース加工で接合しており、紐ファスナーをフレームに取り付けるだけでブースが出来上がります。

ドア部に設置すれば、感染者との隔離ができ、安全に検査ができます。ブース内は陽圧になっており、内部の空気は3分に1回換気されています。HEPAフィルターを付けることで、より清浄な空間にすることができます。



TMクリーンシェルター 屋内用 標準装備

- ・ブース用透明防災フィルムシート (0.3mm厚)
- ・ワンタッチフレーム 1基
- ・HEPAフィルターユニット
- ・天然ゴム手袋 (本体取付用)
(使い捨て手袋はご用意ください。)

標準装備価格

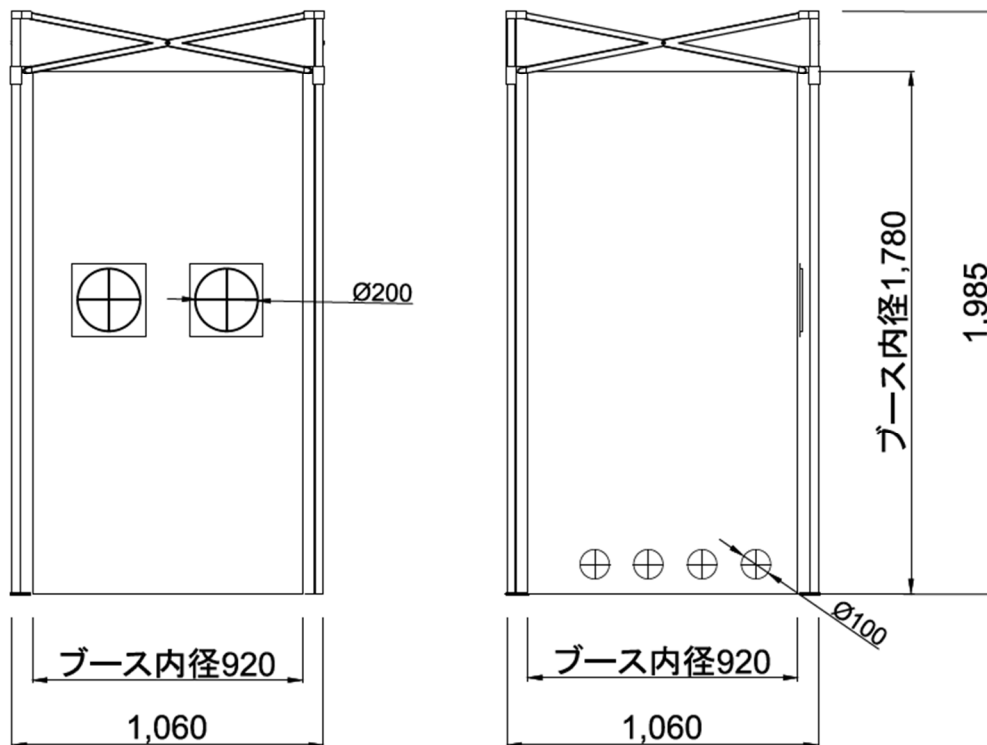
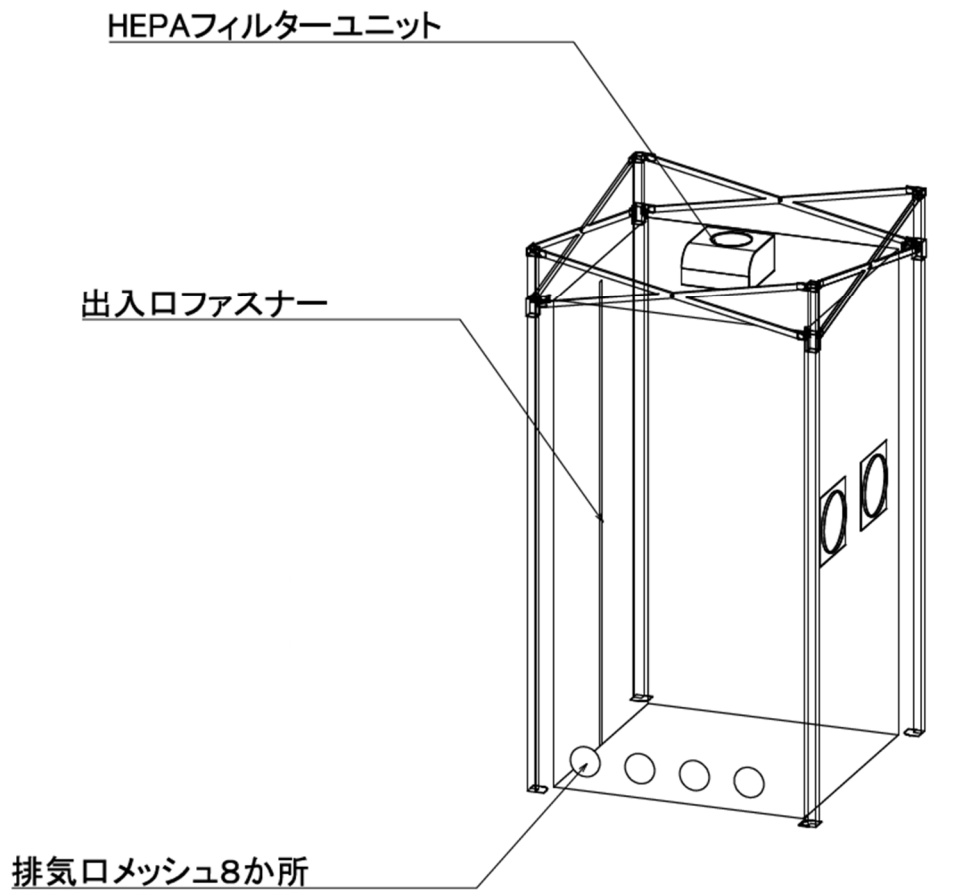
一式 **¥250,000.- (税別)**

※送料は別途 (実費) となります。 (3個口)

オプション価格 (税別)

キャスター (ストッパー付) 1式4個	¥60,000.-
保管用カバー	¥20,000.-
検体採取ホルダー&ダストボックス	¥1,000.-
天然ゴム手袋予備 (1双)	¥10,000.-
専用収納袋	¥8,000.-
初回搬入 (設置含む) 愛媛県内 ※愛媛県外は別途お見積り	¥50,000.-

TMクリーンシェルター 屋内用 (イメージ図&サイズ)



フレーム	6kg
テント	5kg
HEPAフィルターユニット	2.6kg
	計13.6kg

TMクリーンシェルター 屋内用 (SPEC)

■本体シート

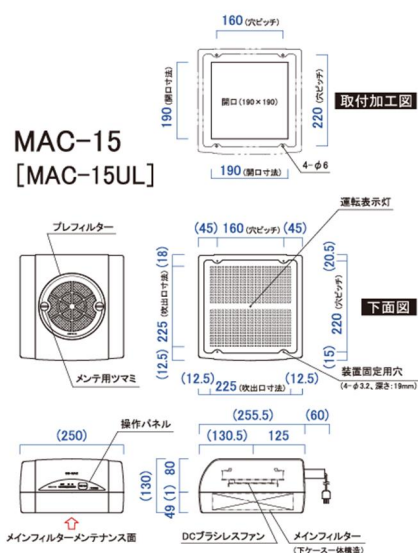
材質	防炎軟質塩化ビニールフィルム
厚み	0.3mm
色	透明

■床

材質	ターポリン
色	白

■小型ファン付HEPAフィルターユニット

型式	MAC-15
集塵効率	0.3 μ m粒子にて99.99%以上
集塵要素	メインフィルター：HEPAフィルター プレフィルター：サランネット加工品
処理風量(m ³ /min)	2段階 (1.0 / 0.5)
吹出風速(m/s)	2段階 (0.48 / 0.24)
電源	AC100～240V 1f 50/60Hz または DC24V
消費電力(W)	2段階 (13 / 6)
騒音(dBA)	2段階 (52 / 43)
重量	約2.5kg
構造	帯電防止ABS樹脂
付属品	機器取付用パッキン×1、固定ネジ×4



Let's do our best!



TOMIOKA

TMトミオカ株式会社

〒791-1121 愛媛県松山市中野町130番地
TEL(089)993-7896 FAX(089)993-7895
担当：宮道